

LiberoPro

1 Zonen Induktionskochfeld, Tischgerät, 230V steckerfertig

Technisches Datenblatt

 ARTIKEL # _____
 MODELL # _____

NAME # _____

SIS # _____

AIA # _____


600877 (EIHDEEOMCS)

 LiberoPro Induktions-1
 Zonen- Kochfeld 3,5 kW -
 230V; für Töpfe von 120 bis
 340mm Durchmesser; Glas-
 Touch-Slide-Control
 Leistungsstufenregler;
 steckerfertig

Kurzbeschreibung

Artikel Nr. _____

Steckerfertiges 230V, 1 Zonen Induktions-Kochfeld, komplett aus Edelstahl AISI 304 gebaut. Versiegelte Hochleistungs-Glas-Keramik-Kochfläche, 4 mm stark. Glas-Touch-Display auf der Oberseite für maximale Sichtbarkeit mit Leistungseinstellungen und Timer. 2-farbige Benutzeroberfläche (weiß und rot) für bessere Lesbarkeit. Die Sperrfunktion verhindert, dass Ihre Einstellungen während der Arbeit versehentlich geändert werden. Restwärmeanzeige um Verletzungen zu verhindern. Automatische Topferkennung und schnelles, direktes Aufheizen des Pfannenbodens. Geeignet für Töpfe und Pfannen mit einem Durchmesser von 120 mm bis 340 mm. Kabel mit Schuko-Stecker im Lieferumfang. IPx4 Wasserschutz. Mit LiberoPro DUO Funktion. Ermöglicht die automatische Regelung der Lüftergeschwindigkeit, der LiberoPro Kochstation entsprechend der Kochintensität.

Hauptmerkmale

- Steckerfertiges Kochgerät für die Tischaufstellung.
- 2-farbige Benutzeroberfläche (weiß und rot) für bessere Lesbarkeit.
- Schnelle Wärmeabgabe direkt an die Pfanne, keine Wärmeverluste an die Umgebung.
- Automatische Erkennung der Pfanne, um nur dann Strom zu übertragen, wenn die Pfanne vorhanden ist.
- Glas-Touch-Display auf der Oberseite für maximale Sichtbarkeit.
- Einstellung der Leistungsstufe von 1 bis 10.
- Mit der Timer-Funktion kann die Garzeit eingestellt werden, wobei sich die Zone nach Ablauf der eingestellten Zeit automatisch ausschaltet.
- Geeignet für Töpfe und Pfannen mit einem Durchmesser von 120 mm bis 340 mm.
- Selbstdiagnose: Im Falle einer Störung wird ein Fehlercode angezeigt (Exxx).
- Mit LiberoPro DUO Funktion. Ermöglicht die automatische Regelung der Lüftergeschwindigkeit, der LiberoPro Kochstation entsprechend der Kochintensität.
- Hochleistungs-Glaskeramik-Kochfläche mit einer Stärke von 4 mm.

Konstruktion

- Seiten Edelstahl-Rahmen in AISI 304, 2 mm dick.
- Herausnehmbare, waschbare Fettfilter für eine einfache, regelmäßige Reinigung.
- 4 Füße; mit 1,5 m Kabel und Schuko-Stecker
- IPx4-Wasserschutz.

Nachhaltigkeit



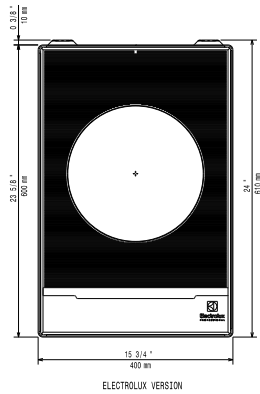
- Dieses Modell entspricht der Schweizer Energieeffizienz-Verordnung (730.02).

Optionales Zubehör

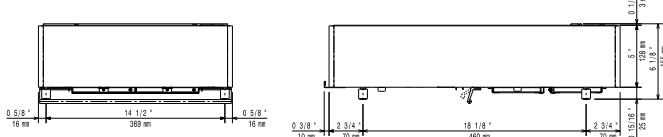
- Universal-Bratpfanne aus Edelstahl, 200 mm Ø mit Edelstahlgriff, geeignet für Induktion und alle anderen Beheizungsarten PNC 653596
- Universal-Bratpfanne mit Edelstahlgriff, 240 mm Ø, geeignet für Induktion und alle anderen Beheizungsarten PNC 653597
- Universal-Bratpfanne mit Edelstahlgriff, 280 mm Ø, geeignet für Induktion und alle anderen Beheizungsarten PNC 653598
- Universal-Bratpfanne mit gerilltem Boden für Induktionsherde PNC 653618

Genehmigung: _____

oben

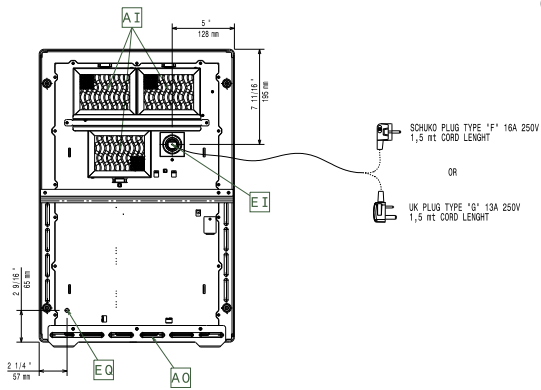


Seite



EI = Elektroanschluss
EO = Elektroanschlussdose

Other



Elektrisch

Netzspannung: 600877 (EIHDEEOMCS) 220-240 V/1N ph/50-60 Hz
Mindestspannung AMP: 13A

Schlüsselinformation

Leistung hintere Platten 3.5 - kW
Außenabmessungen, Länge: 400 mm
Außenabmessungen, Tiefe: 600 mm
Außenabmessungen, Höhe: 152 mm
Nettogewicht: 19.5 kg
Stecker Typ: Schuko 1N-230V